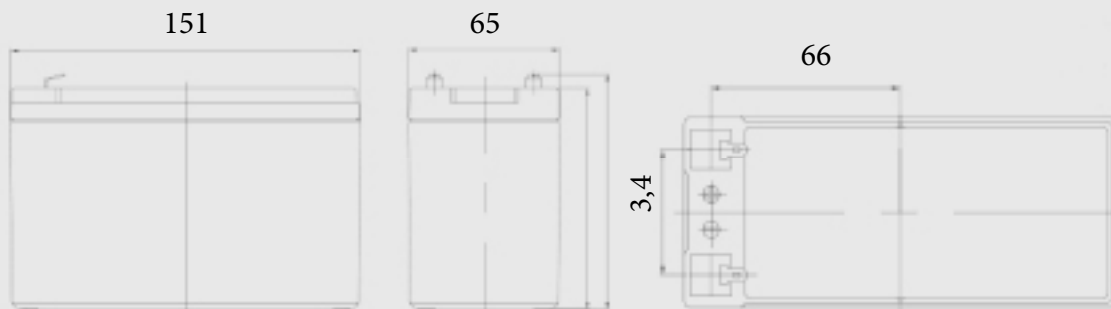


SPÉCIFICATIONS RT1290EP

Cellules par unité	6
Tension par unité	12
Capacité nominale	9Ah
Poids	2,55kg
Résistance interne	21m
Terminal	F1/F2
Courant de décharge Max.	90A
Courant de court-circuit	430A
Longévité	6 - 8 ans
Courant de charge Max.	2,7A
Capacité	C3 :6,96Ah C5 :7,85Ah C10 :8,41Ah C20 : 9Ah
Tension de veille	13,7V - 13,9V
Tension de cycle	14,6V - 14,8V
Plage de température	Décharge : -20°C Charge : 0°C~50°C Stockage :
Température normal	25°C ±5°C
Auto-décharge	Les batteries au plomb-acide régulées par valve RITAR (VRLA) être stocké jusqu'à 6 mois à 25 puis recharger-est recommandé. Le taux d'autodécharge mensuel est
Matériaux	ABS UL94-HB,
Longueur	151
Largeur	65
Hauteur	100



info & Contacts :